

クリーンでハイパワー！電化厨房の主役です！ 型式：BOTシリーズ

電気式 間接加熱ケトル



攪拌機能付き 別途

電化厨房の必需品！：HACCP導入アイテムとして！

- 室温を上昇させない！調理スタッフが熱くない！食品の温度管理が出来る！HACCP方式導入の前提条件を十分に備えた先進のケトルです。
- 大量のソース、スープ、シチューの調理や、パスタ・麺類のボイルの場合、やはりケトルタイプの加熱調理機器を使用するのが最も効率的な作業環境を手に入れる近道です。
- ヨーロピアンタイプの丸型寸胴ケトルで、サイズも豊富、あらゆる規模の電化厨房に対応できます。

メンテナンスフリーの特殊構造加熱システムを採用！

- **サーメティック加熱システム**：熱効率90%！操作が簡単であるばかりでなく、メンテナンスのほとんどいらない特殊構造を採用していますので、安心してお使い頂けます。
- **早い沸騰やゆるやかな煮込みをマイコン制御でモード選択**：設定温度(MAX110)までスピーディーに茹でる！または、煮くずれしない様にゆるやかに煮込む！しかも焦がさない！ケトルに望まれる様々な加熱モードを実現しています。
- **調理物の取り出しは釜電動傾動式**：大量調理においても、調理スタッフに負担をかけない釜電動傾動方式です。しかも釜傾動のスピードが自在に調節できますので、どのような粘度の調理物にも対応でき、安全に作業できます。
- **突起物の少ない製品形状**：オーステナイト系高級ステンレスで作られた本体は、腐食に強く突起物の少ない形状ですので、掃除がしやすく、常に衛生的な状態を保つことができます。

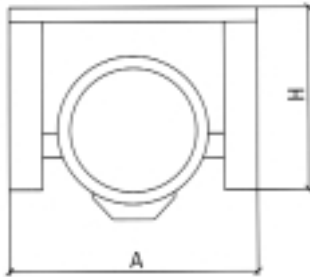
オプション！：星印のものはご注文段階でご指定下さい。

- **水量メジャー**：調理量の設定、及び確認に便利です。
 - **ストレーナー**：ケトルの注ぎ口にセット、茹で物の際のお湯切り水切りをスピーディーに行なえます。
 - ★ **攪拌装置**：調理物の攪拌を行い、ケトル内の上層・下層の温度差を無くし、均一な温度に仕上げます。
 - ★ **排水コック**：ケトル内の洗浄水を、傾動させることなく排水できます。
 - ★ **混合水栓**：ケトルへの給水・給湯を効率的に行なえる口径3/4"の水栓です。
- * 混合水栓については、裏面の図面に記載されています、ご確認下さい。

全体図等詳しくは、担当営業員にお問い合わせください。

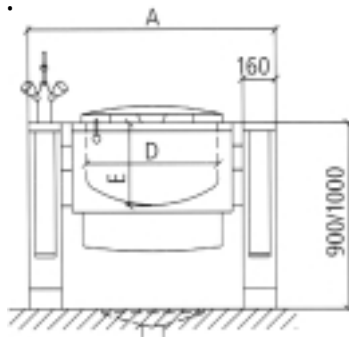
製品外観図及び主要寸法、仕様

平面図：

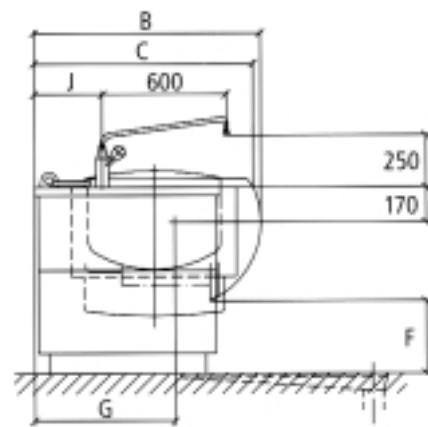


型 式	水入量(L)	電 源	電気容量	電流値
BOT-40E	40	3相200V	12.2 kW	35.2 A
BOT-60E	60		12.2 kW	35.2 A
BOT-80E	80		18.2 kW	52.5 A
BOT-100E	100		18.2 kW	52.6 A
BOT-150E	150		24.2 kW	70.0 A
BOT-200E	200		30.2 kW	87.2 A
BOT-300E	300		36.2 kW	105 A
BOT-400E	400		48.2 kW	139 A

正面図：



右側面図：



- * 混合水栓は、オプションです、製品ご注文の際にご指定下さい。
- * 当図は、製品の設置を表すものではありません、設置図は別に営業担当者にご用命下さい。
- * 壁掛け式（ウォールマウント）の作成も可能です。

単位：mm

型 式	A	B	C	D	E	F	G	H	J
BOT-40E	1100	1050	1008	519	265	502	680	900	330
BOT-60E	1100	1050	1008	519	360	502	680	900	330
BOT-80E	1200	1073	1034	579	385	476	680	900	330
BOT-100E	1200	1096	1060	640	395	450	680	900	330
BOT-150E	1300	1124	1090	710	465	420	680	900	330
BOT-200E	1400	1289	1234	800	490	376	780	1000	430
BOT-300E	1500	1340	1278	900	570	320	780	1000	430
BOT-400E	1500	1422	1278	900	720	320	780	1000	430

備考：ケトル上端の高さを床から900mmに設定した時、F寸法は100mm少なくなります。

販売店

服部工業株式会社

服部工業お客様センター

所在地：愛知県岡崎市羽根町字若宮30番地

TEL：0564-59-3817

FAX：0564-59-3912

メールアドレス：info@hattorigroup.com

ホームページ：http://www.hattorikogyo.com